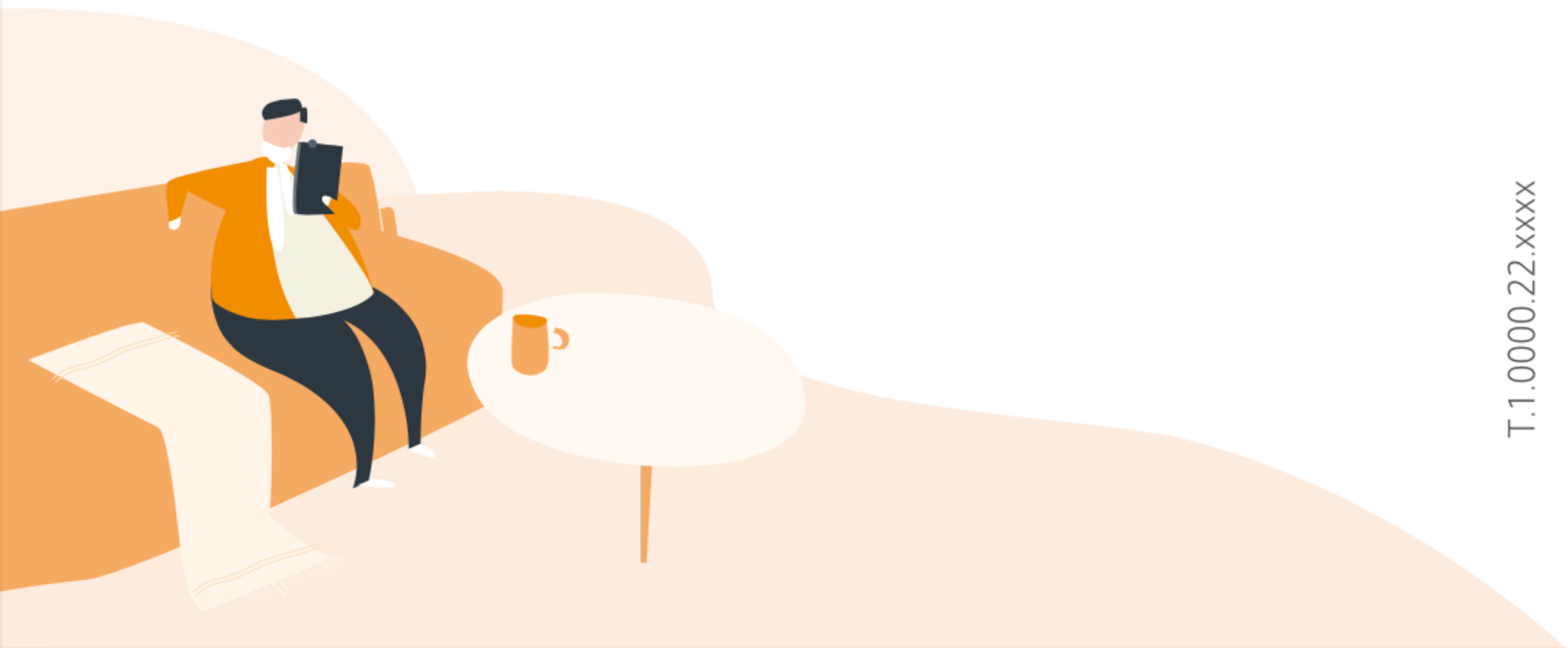


Trådløs optager

Quick Start Guide

Version 1.0.0



Indholdsoversigt



I dette dokument refererer 'Enheden' til den trådløse optager



Enheden x 1



Strømforsyning x 1



Mus x 1



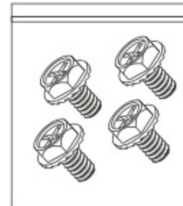
Netværkskabel x 1



SATA Power kabel x 1



SATA Data kabel x 1



Skruer i pose x 1

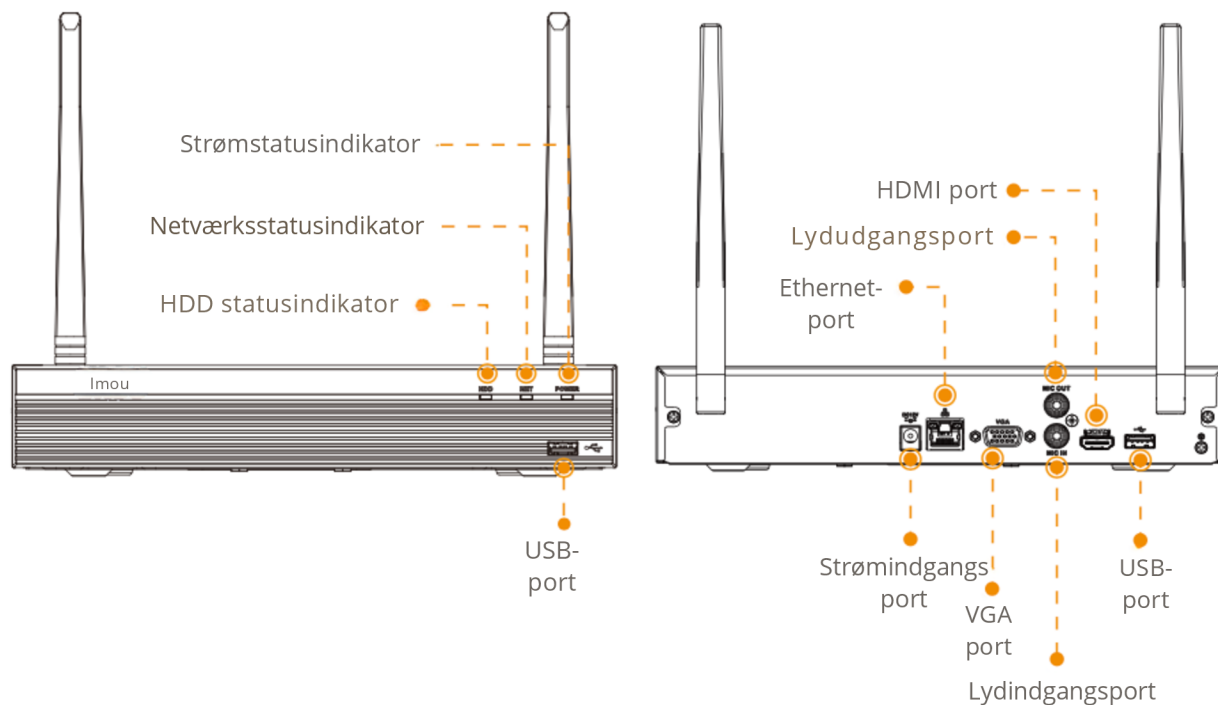


Gummidupper i poser x 1



QSG x 1

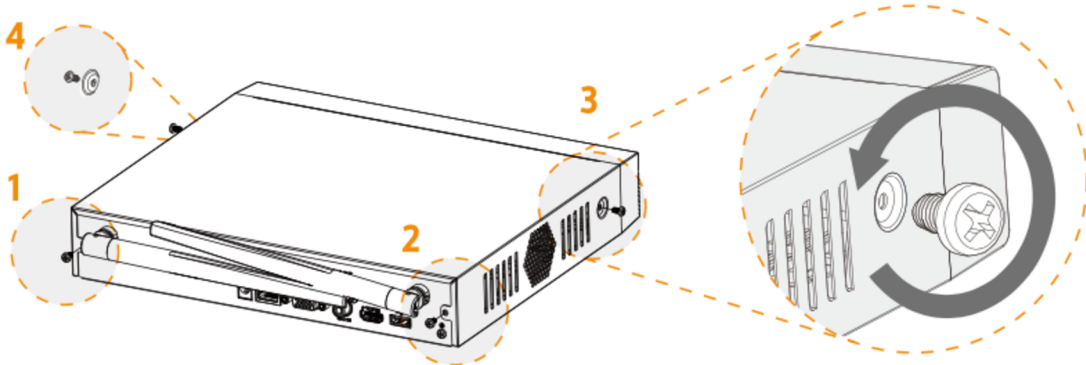
Introduktion



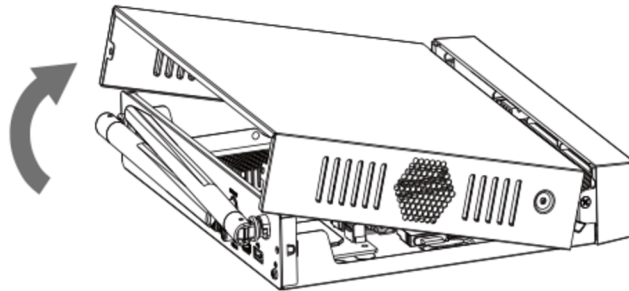
- HDD-statusindikator slukket: HDD fungerer korrekt
- HDD-statusindikator altid tændt: HDD fungerer unormalt
- Netværksstatusindikator slukket: Netværksforbindelsen er normal
- Netværksstatusindikator altid tændt: Netværksforbindelsen er unormal
- Strømstatusindikator altid tændt: Strømtilslutningen er normal

Installation

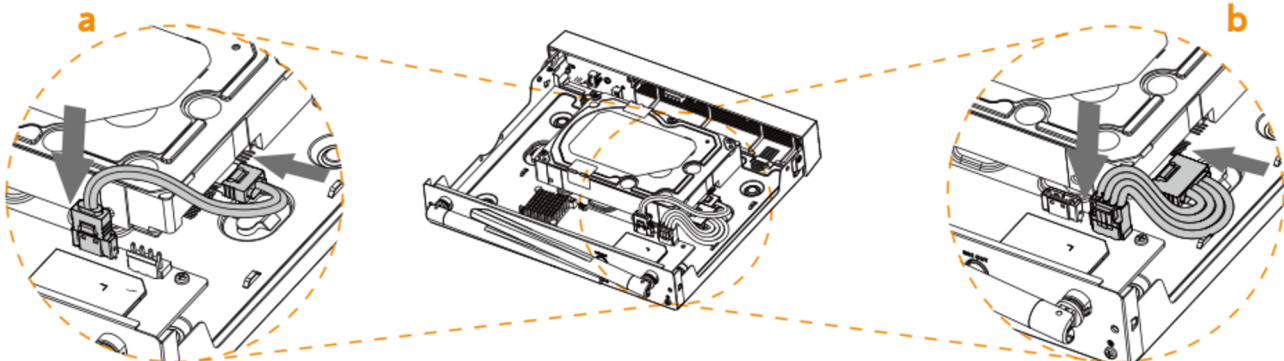
Trin 1: Skru de fire fastgørelsesskruer (1,2,3 og 4) af dækslet af og gem dem.



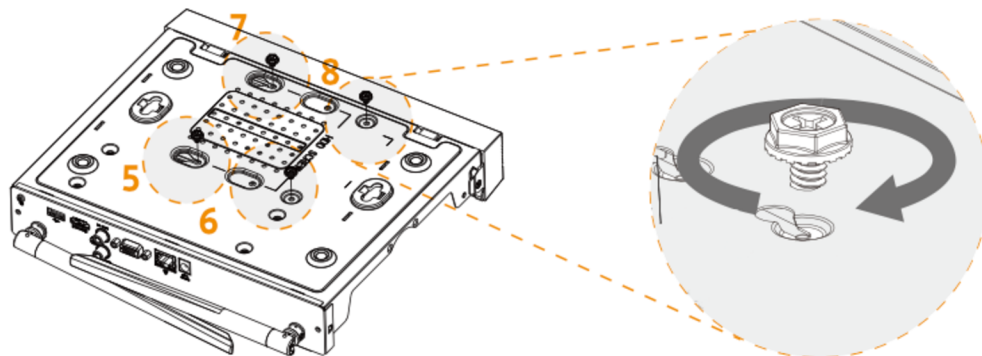
Trin 2: Fjern dækslet i pilens retning som vist på figuren nedenfor.



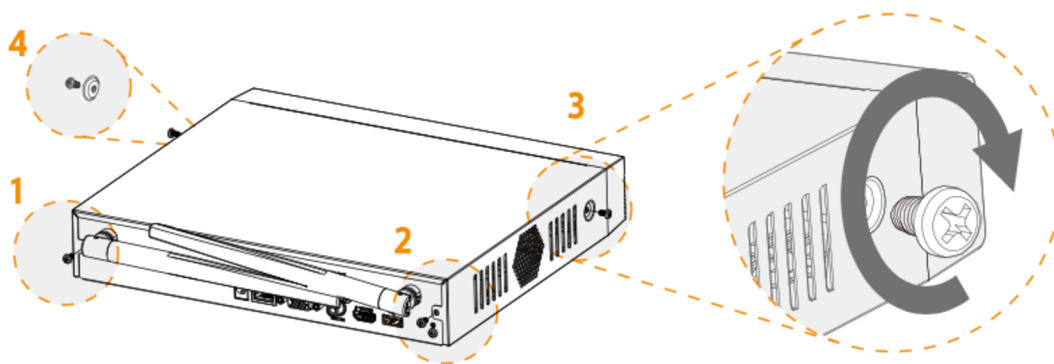
Trin 3 Tilslut HDD harddisken til enheden ved hjælp af datakabel (a) og strøm kabel (b).



Trin 4 Vend enheden, og juster HDD'en til de fire huller i bundpanelet, og fastgør derefter HDD'en med skruer (5, 6, 7 og 8) fra skruepakken.



Trin 5 Sæt dækslet tilbage og fastgør med de fire sikkerhedsskruer (1, 2, 3 og 4) fra trin 1, for at afslutte installationen.

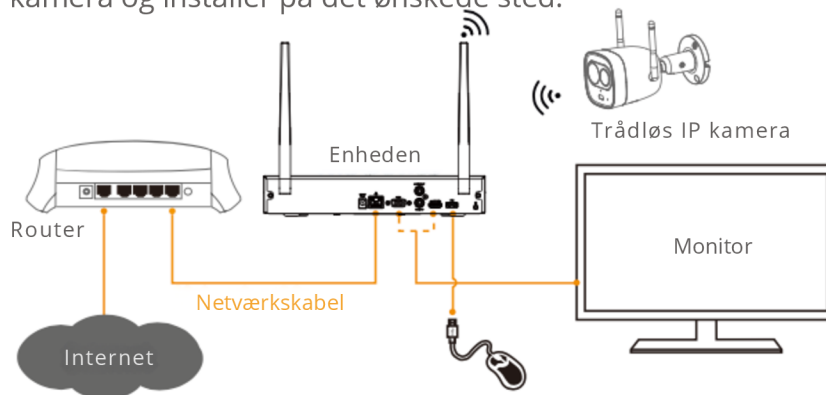


Sluk for strømmen, før du åbner dækslet for at udskifte HDD'en, ellers kan det forårsage skade på HDD'en.

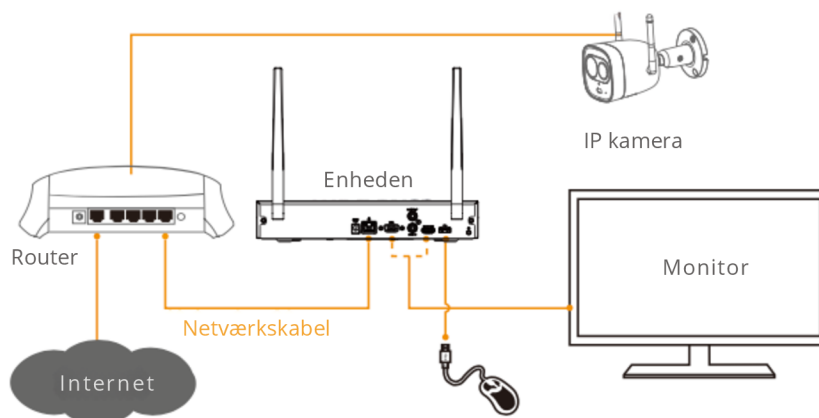
Tilslutning

Enheden understøtter både trådløs og kablet forbindelse. Vi anbefaler, at du bruger trådløs forbindelse til at forbinde trådløs IPC og at bruge kablet forbindelse, når signalerne er alvorligt forstyrret.

- **Trådløs forbindelse:** Sæt et trådløs IP kamera ved siden af enheden og tænd det, og tænd derefter for enheden senere. For detaljer, se [Local Basic Operations](#). Det trådløse kamera vil automatisk parres med enheden indefor 120 sek. Tag strømkablet ud af det trådløse IP kamera og installer på det ønskede sted.



- **Kablet forbindelse:** Føj IP kameraet til enheden i henhold til Startup Wizard, når de er tændt.



Den stiplede linje i figurerne repræsenterer et VGA-kabel eller HDMI-kabel, vælg et efter behov.

Lokal grundlæggende betjening

1. Tænd og sluk

Opstart:

Tilslut en skærm til enheden, og tilslut derefter strømmen for at starte enheden op.

Luk ned:

Vælg **Main Menu** > **SHUTDOWN** for at åbne **SHUTDOWN** interface. Klik herefter **Shut down**. Afbryd strømmen, når skærm/monitor er blank.



Tving ikke enheden til at lukke ned (eller afbryde strømmen), når den interfacet angiver **Saving data** eller at enheden optager video.

2. Initialisering

Efter at have tændt for enheden for første gang, skal du initialisere enheden ved at følge nedestående trin.

- 1) Indstil parametre for administratoren (standardbrugernavnet er admin)
- 2) Tegn et 'oplåsningsmønster' /unlock pattern til login.
- 3) Konfigurer adgangskodebeskyttelsesparametrene.



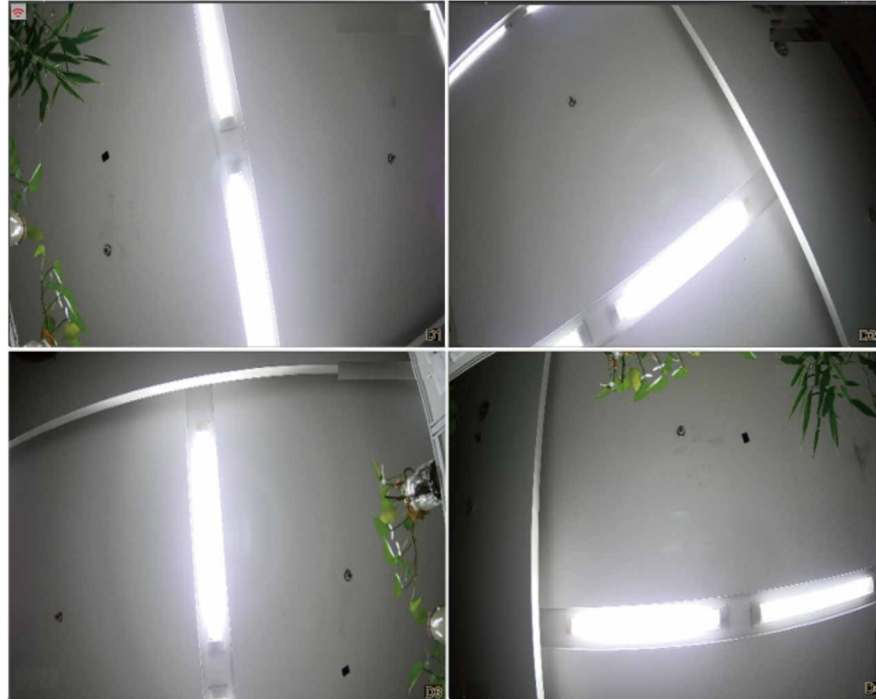
Sørg for, at e-mailadressen til nulstilling af adgangskoden er korrekt.

3. Startup Wizard

Ved login første gang, kan du hurtigt konfigurere optageren med Startup Wizard og indstille bl.a. generelle indstillinger, Imou-cloud, netværksindstillinger og optagelsesindstillinger.

4. Live View

Når du er logget ind, går systemet som standard til multikanals/multiple-channel live view-tilstand. Du kan se live-videoen fra hver kanal.



5. Playback

Vælg Hovedmenu / **Main Menu** > Søg / **Search**, eller højreklik på forhåndsvisnings interfacet, og vælg **Search**.

Du kan afspille optagelser i henhold til den konfigurerede optagetype, optagetid og kanal.

App styring

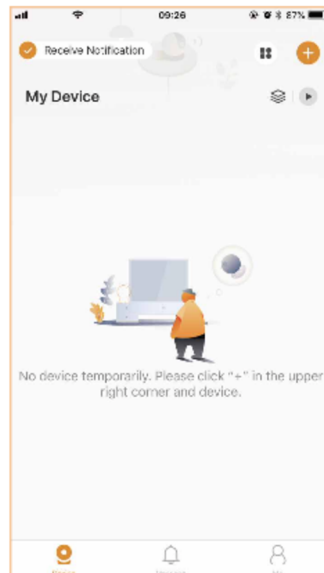
Trin 1: Scan QR-koden nedenfor for at installere Imou APPen. Tilmeld dig og log derefter ind på Imou Appen.



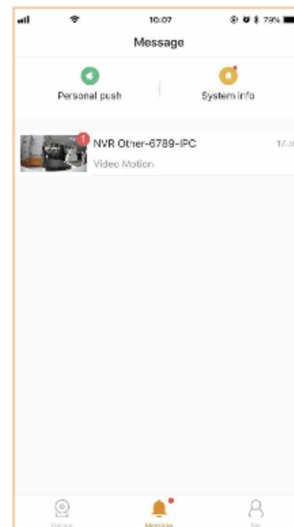
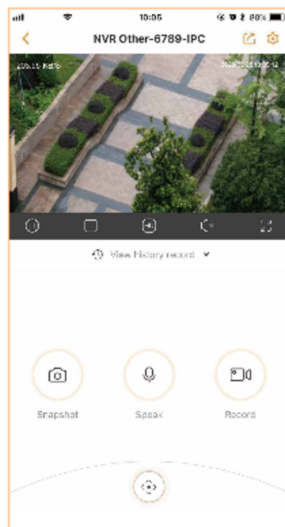
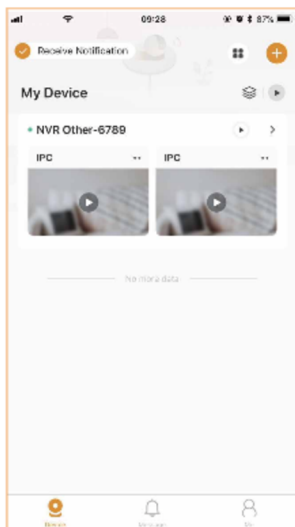
Ignorer trin 1, hvis du har gennemført download og registrering af Imou APP i Startup Wizard.



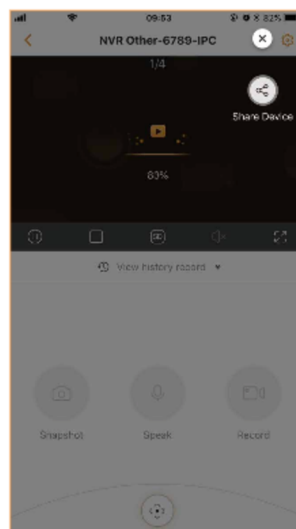
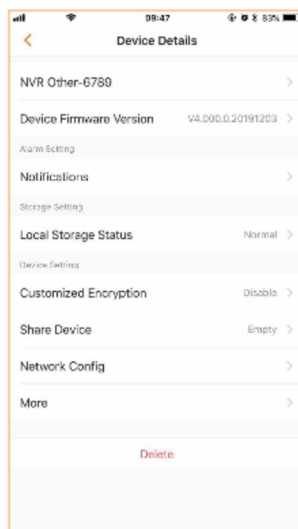
Trin 2: Tryk  øverst til højre på fanen **Device**, og scan derefter QR-koden eller indtast serienummeret på enheden for at tilføje det til Imou.



Trin 3: Efter at have tilføjet enheden til Imou, kan du udføre handlinger såsom visning livevideoer, visning af alarmer, indstilling af alarm og deling af enheden.



Trin 4: (Valgfrit) Du kan dele tilladelser for enheden eller en enkelt videokanal til familiemedlemmer.



FAQ

Q: Hvorfor starter enheden ikke op?

A: Når enheden er tændt, skal du tjekke strømstatusindikatoren på frontpanelet. Hvis det blå lys er slukket, tjek kablerne. Hvis det blå lys er tændt, og enheden ikke starter op, kan du kontakte din forhandler.

Q: Hvordan tilføjer man et trådløst IP kamera til en kørende enhed?

A: Sæt det trådløse kamera ved siden af enheden, og tænd den. Højreklik på den lokale GUI, og vælg **Wireless Pairing**. Når parringen er fuldført, skal du installere det trådløse kamera et sted efter behov.

Q: Hvorfor er der ingen videooptagelser i lokal afspilning?

A: Tre mulige årsager: 1. Kablingsfejl. 2. HDD/harddisk-fejl. 3. Optagefunktionen er ikke aktiveret.

Kontrol metode

1. Kontroller HDD-statusindikatoren. Hvis lyset er tændt, fungerer HDD'en ikke korrekt.
 2. Vælg **Storage > Disk Check** for at køre diagnosticeringen, udskift harddisken, hvis der er skader.
 3. Højreklik på den lokale GUI, og vælg **Manual > Record** for at kontrollere, om optagefunktionen er aktiveret.
-

Q: Hvorfor er afspilningstiden ikke i overensstemmelse med den faktiske tid efter aktivering af cloud-lagring?

A: Sørg for, at IP kamera-tid stemmer overens med Enhedens tid. Vælg **SYSTEM > GENERAL > General** for at aktivere kamera-tidssynkronisering. Du kan også vælge **SYSTEM > GENERELT > Date&Time** for at ændre enhedstiden.



Om guiden

- Denne Quick Start Guide er kun til reference. Mindre forskelle kan findes i brugergrænsefladen.
- Alt design og software kan løbende ændre sig, uden forudgående skriftlig varsel.
- Alle nævnte varemærker og registrerede varemærker tilhører deres respektive ejere.
- Besøg venligst vores hjemmeside eller kontakt din lokale forhandler for at få flere oplysninger.